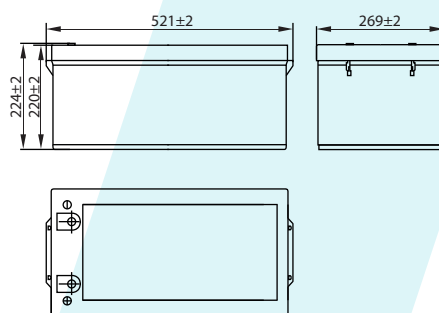


GPL12-230

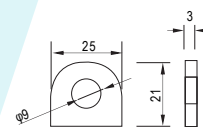
Спецификация

| | | |
|--|---------------|---|
| Номинальное напряжение | | 12В |
| Емкость (25°C) | C10 (10.8В) | 230 Ач |
| | C5 (10.8В) | 202.5 Ач |
| | C1 (9.6В) | 143 Ач |
| Размеры | Длина | 521 ± 2мм |
| | Ширина | 269 ± 2мм |
| | Высота | 220 ± 2мм |
| | Полная высота | 242 ± 2мм |
| Вес | | 63 кг ± 3% |
| Тип клемм | | T19/T11 |
| Внутреннее сопротивление (Полностью заряженной батареи (25°C)) | | ≈2.8mΩ |
| Зависимость емкости от температуры (10 ч.) | 40°C | 102% |
| | 25°C | 100% |
| | 0°C | 85% |
| | -15°C | 65% |
| Номинальная температура эксплуатации | | 25°C ± 3°C |
| Температура эксплуатации | Разряд | -20°C~+60°C |
| | Заряд | -10°C~+60°C |
| | Хранение | -20°C~+60°C |
| Напряжение подзаряда в буферном режиме (25°C) | | 13.50-13.80В Температурная компенсация: -18мВ/°С |
| Напряжение подзаряда в циклическом режиме (25°C) | | 14.50-15.00В Температурная компенсация: -30мВ/°С |
| Максимальный ток заряда | | 69 А |
| Максимальный ток разряда | | 1700 А (5 сек) |
| Расчетный срок службы (20°C) | | 12 лет |
| Саморазряд (25°C) | 3 месяца | Остаточная емкость: 91% |
| | 6 месяцев | Остаточная емкость: 82% |
| | 12 месяцев | Остаточная емкость: 65% |

РАЗМЕРЫ

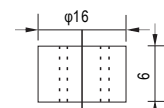


ТИП КЛЕММ

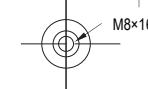


M8 BOLT & NUT

КЛЕММ T11



КЛЕММ T19



- Технология AGM ■
- Корпус ABS ■

Разряд постоянным током (Ампер, 25°C)

| Кон. напр./ Время разряда | 15 мин | 30 мин | 60 мин | 2 ч | 3 ч | 4 ч | 5 ч | 6 ч | 8 ч | 10 ч | 20 ч |
|------------------------------|--------|--------|--------|------|------|------|------|------|------|------|------|
| 9.6В | 386 | 231 | 143 | 84.0 | 60.5 | 48.3 | 41.3 | 35.9 | 28.4 | 23.4 | 12.0 |
| 9.9В | 377 | 227 | 140 | 83.5 | 60.2 | 48.0 | 41.0 | 35.7 | 28.2 | 23.4 | 11.9 |
| 10.2В | 363 | 220 | 136 | 82.8 | 59.8 | 47.7 | 40.8 | 35.4 | 28.0 | 23.3 | 11.7 |
| 10.5В | 351 | 214 | 132 | 81.6 | 59.3 | 47.4 | 40.5 | 35.2 | 27.8 | 23.2 | 11.6 |
| 10.8В | 332 | 206 | 128 | 79.5 | 57.6 | 46.0 | 40.2 | 34.1 | 27.0 | 23.0 | 11.5 |

Разряд постоянной мощностью (Ватт, 25°C)

| Кон. напр./ Время разряда | 15 мин | 30 мин | 60 мин | 2 ч | 3 ч | 4 ч | 5 ч | 6 ч | 8 ч | 10 ч | 20 ч |
|------------------------------|--------|--------|--------|-----|-----|-----|-----|-----|-----|------|------|
| 9.6В | 4243 | 2594 | 1620 | 973 | 712 | 568 | 488 | 424 | 337 | 280 | 149 |
| 9.9В | 4141 | 2542 | 1596 | 967 | 708 | 565 | 485 | 422 | 335 | 279 | 149 |
| 10.2В | 3988 | 2464 | 1556 | 959 | 703 | 561 | 482 | 419 | 333 | 278 | 148 |
| 10.5В | 3852 | 2404 | 1507 | 944 | 698 | 551 | 478 | 416 | 331 | 277 | 147 |
| 10.8В | 3649 | 2316 | 1458 | 920 | 677 | 540 | 464 | 403 | 321 | 275 | 146 |